



# DA-BBY

| FUNZIONAMENTO SERRATURA



# COME CAMBIARE IL CODICE DI FABBRICA

Il codice di fabbrica è: 2244

1. Digitare il tasto #
2. Inserire il **codice segreto** (di fabbrica 2244)
3. Digitare **02**
4. Inserire il nuovo codice di 4 cifre, **per due volte**

Voglio impostare sulla mia nuova cassetta il codice 1010.

ESEMPIO



Dovrò digitare:

# 2244 02 1010 1010

# CAMBIO PILA

1. Smontare la serratura, come mostrato in figura 1. e 2.
2. Inserisci la batteria 1/2AA ER14250 3.6v. come mostrato in figura 3.
3. Chiudere con il coperchio come mostrato in figura 4.

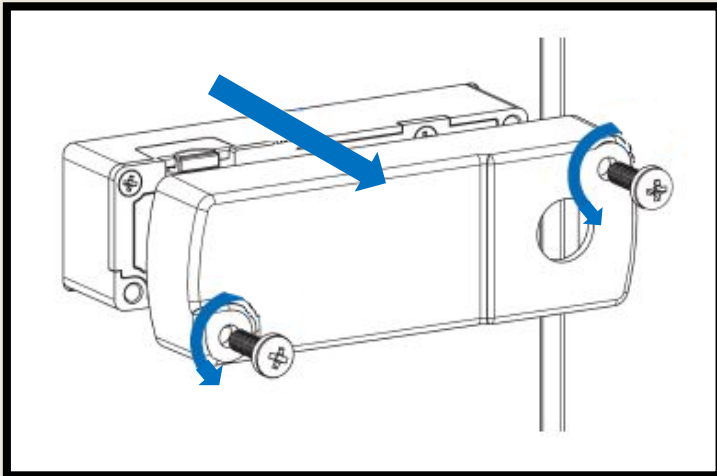


Figura 1.

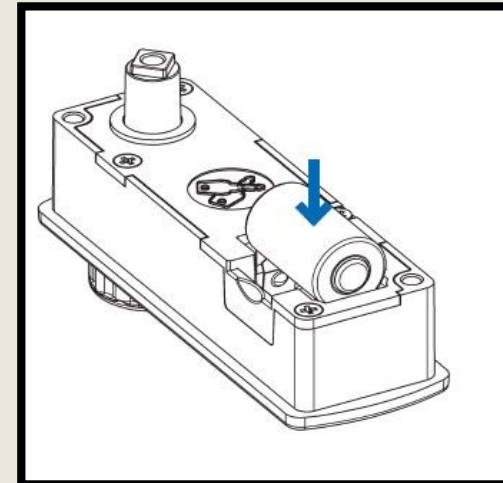


Figura 3.

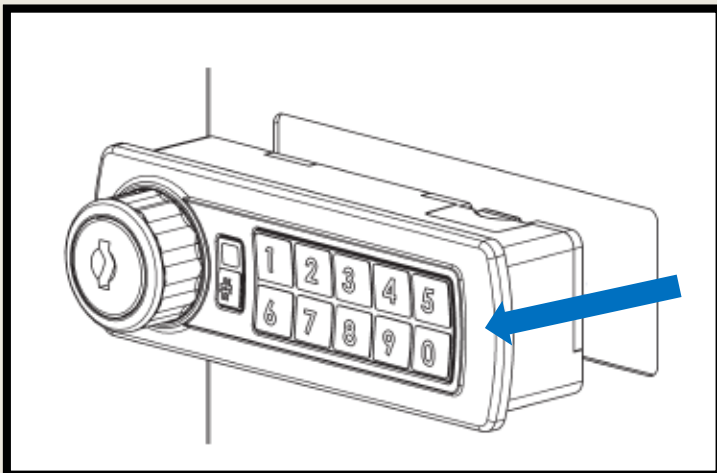


Figura 2.

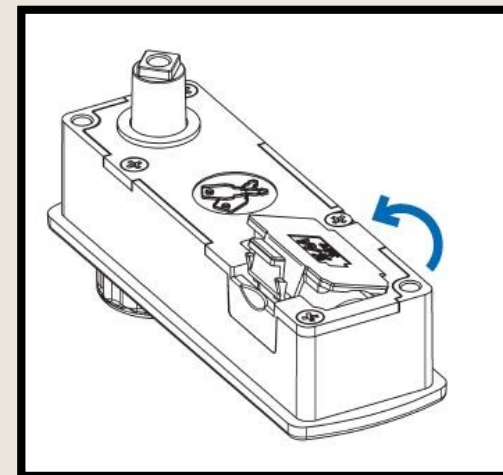
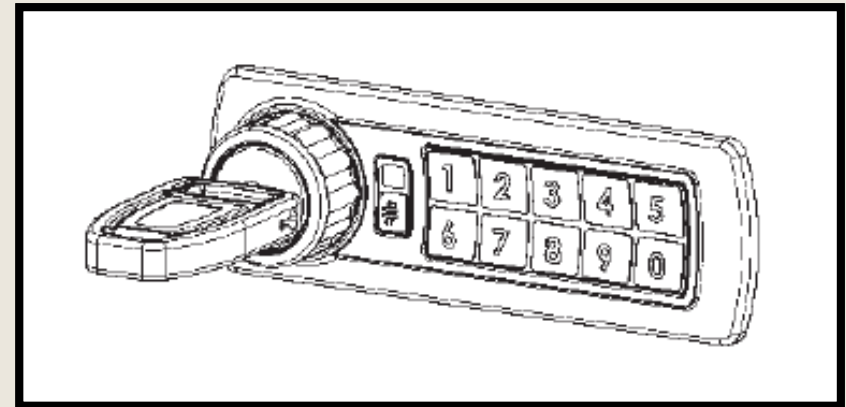
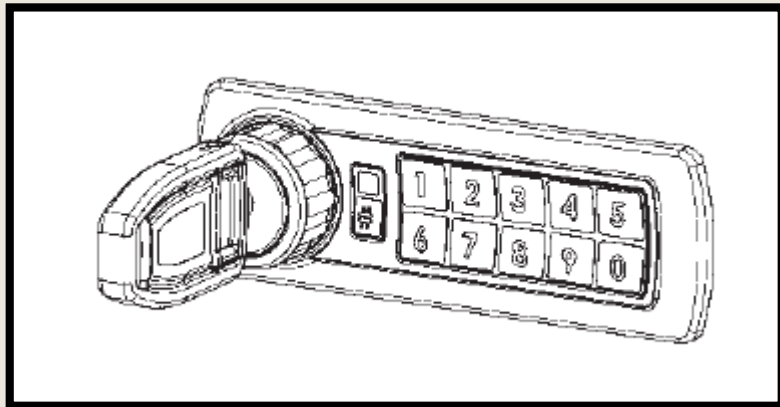


Figura 4.

# UTILIZZO DELLA CHIAVE D'EMERGENZA

1. Inserire la chiave master e girare di 90° in senso orario o antiorario
2. Girare la chiave indietro di 90° per tornare alla posizione originale e rimuoverla



# INFORMAZIONI UTILI

- Sostituire la batteria se il led rosso lampeggia
- Se la batteria è scarica, la serratura rimane aperta
- È consigliato l'utilizzo della serratura tra  $-10^{\circ}\text{C}$  /  $+ 50^{\circ}\text{C}$
- Si consiglia di modificare sempre il codice di fabbrica
- Ogni operazione su pulsante viene validata da un led verde
- L'inserimento non completo di una funzione viene annullato dopo 4 secondi
- Gli errori sono segnalati da un led rosso lampeggiante
- Evitate di lasciare la serratura scoperta alle intemperie